



Шкаф F7Z EAC

Фирма оставляет за собой право вносить изменения, не влияющие на качество изделия
Сборку производите на твердой и ровной поверхности!

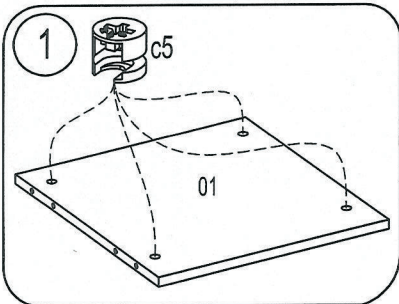
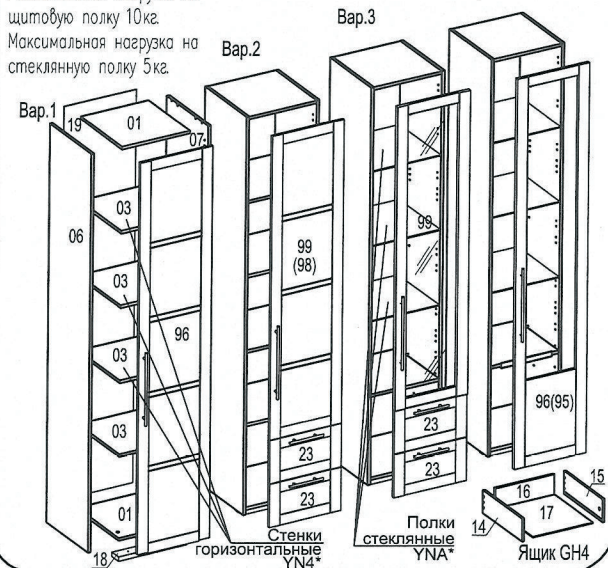
Шкант Ø8x35 ш5 8шт.	Стяжка эксцентрик150 N100712604 с5 8шт.	Дюбель для стяжки эксцентрик в4 8шт.	Защелка для стяжки эксцентриковой N102313900 8шт.	Стяжка Rafix Tab 20 4шт.	Болт Rafix 20 4шт.	Уголок формованный 60008901 1шт.	Гвоздь 1,6x25 60шт.	Наконечник Н-5 4шт.
Шуруп 3-4x30 ш1 1шт.	Шуруп 4-4x16 ш4 1шт.	Шуруп 4-4x13 ш5 8шт.	Дюбель Ø8x30 1шт.	Саморез US4,0x35 KB 2шт.	Винт 4x40 2шт.	Ручка-скоба DECORIS-U-008-352-G6 1шт.		
Амортизатор под стекло 2шт.	Петля накладная N107866000 4шт.	Планка петли универсальная N107922300 4шт.	Стяжка MVTON 2950 3шт.					

Кол-во фурнитуры показано условно, конкретно см. упаковочный лист
Фурнитуру на ящик смотри в упаковке ящика.

ВНИМАНИЕ!

Максимальная нагрузка на шитовую полку 10кг.
Максимальная нагрузка на стеклянную полку 5кг.

*Приобретаются по выбору покупателя
Вар.4



1a Если Вы купили светильник

доработайте верхний горизонтальный щит

Отверстие Ø8 просверлить в месте предполагаемого расположения светильника. При установке светильника провода вывести через отверстие Ø8. Кабель-канал приклеить на верхней поверхности щита 01 и уложить в него провода (см. инструкцию на светильник).

